

Vaskemaskine

WH6-7 Compass Pro



Letanvendelig vaskemaskine med ekstraordinære sparefunktioner



Mennesket kommer først

Certificeret ergonomisk design med løsninger tilpasset mennesket giver enestående brugeroplevelser

Compass Pro® mikroprocessoren har:

- Let programvalg
- Sprogvalg
- Knapper til hurtigvalg og tilvalg af de mest anvendte vaskeprogrammer og tilvalgsfunktioner
- Vaskeprogrampakker optimeret til Economy, Performance og Time



Langsigtede besparelser

Innovative funktioner sikrer det lavest mulige forbrug af vand, energi og vaskemiddel, de sparer tid og penge og er i god tråd med en bæredygtig livsstil

- Automatic Savings (Automatiske besparelser) Maskinen vejer tøjet og justerer vandniveauet efter fyldningen for at spare vand og energi ved mindre end hele fyldninger
- Power Balance (Effektbalance) måler, korrigerer ubalancen og justerer G-kraften i realtid og maksimerer dermed vandudtømningen og sparer både penge og tid i tørringsprocessen



Fuld kontrol

Monitorering af udstyrets status og ydelse fra alle mulige steder giver mulighed for at handle og forbedre forretningen

- Kan sluttes til OnE Laundry - den personlige assistent til hygiejnevalidering, processtyring og indtægtskontrol



Global avanceret hygiejne

Programpakken Global avanceret hygiejne* med dokumenteret log 6 reduktion** i desinfektionen af tekstiler under hele vaskeprocessen, hvilket lever op til kriterierne i alle lokale, godkendte standarder

Primære tilvalgsfunktioner

- Besparelser på kemikalier ved hjælp af Efficient Dosing, både ED peristaltiske pumper og ED Venturi
- Tilslutning til booking-/betalingssystem eller møntautomat



De viste billeder er udelukkende eksempler på produktet og kan forekomme forskellige.

* Programmer tilgængelige i standardbiblioteket for alle produkter med undtagelse af produkter til specialområder, hvor vandtemperaturen ikke kan kontrolleres.

** Log 6 reduktion svarer til 99,9999% reduktion af viral smitsomhed. Effektiviteten af reduktionen af SARS-CoV-2 og andre patogener i processen er bekræftet af RISE Research Institutes of Sweden AB på basis af laboratoriedata fra Electrolux Professional.

Tekniske data				WH6-7			
Anb. fyldning,	fyldningsfaktor 1:9	kg/lb		7/15			
Tromle,	volumen	liter		65			
	diameter	ø mm		520			
Centrifugering		rpm		1245			
G-faktor				450			
Standardopvarmningsalternativer	el opvarmet	kW		5.4 / 7.5			
Opvarmningsalternativer med lavt energiforbrug	el opvarmet	kW		2.0 / 3.0			
	damp			x			
	uden opvarmning			x			
Forbrugsdata "ECO 60°C"				El		Damp***	
				Fuld last, 7 kg	Halv last**, 3,25 kg	Fuld last, 7 kg	Halv last**, 3,25 kg
Samlet tid	min			55	53	55	53
Vandforbrug (koldt+varmt)	liter			41+3	22+3	44+0	25+0
Energiforbrug (motor/opvarmning/varmt vand)	kWh			0.15/0.85/0.15	0.15/0.45/0.15	0.15	0.15
Dampforbrug	kg			-	-	1.5	0.90
Restfugtighed	%			45	46	45	46

* Vandtemperatur 15 °C koldt vand og 65 °C varmt vand.

** Programmer med AS.

*** Afhængigt af damptryk.

Elektriske forbindelser					
Opvarmnings- alternativ	Netspænding	Varmeeffekt		Total effekt	Anbefalet sikring
		Hz	kW		
Elektrisk opvarmet	220-240V 1/1N ~	50/60	2.0/3.0	2.3/3.4	16/16
	220-240V 1/1N ~	50/60	5.4/7.5	5.7/7.8	25/32
	220-240V 3 ~	50/60	2.0/3.0	2.2/3.4	10/10
	220-240V 3 ~	50/60	5.4/7.5	5.7/7.8	16/25
	380-415V 3N/3 ~	50/60	2.0/3.0	2.2/3.4	10/10
	380-415V 3N/3 ~	50/60	5.4/7.5	5.7/7.8	10/16
	440V 3 ~	50/60	5.4/7.5	5.7/7.8	10/16
	480V 3 ~	60	5.4/7.5	5.7/7.8	10/16
Damp- eller ikke-opvarmet	208-240V 1/1N ~	50/60	*	1.0	10
	380-480V 1 - (**)	50/60	*	1.0	10

* Den totale effekt og den anbefalede sikring afhænger ikke af opvarmningseffekten i de tilfælde.

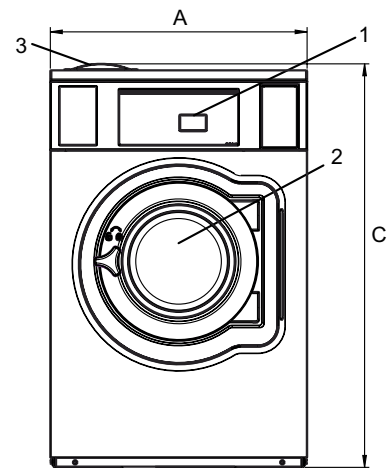
** Forberedt til 3 -.

Vand- og damptilslutning		WH6-7	
Vandventiler	DN	20	
Vandtryk	kPa	200-600	
Kapacitet ved 300 kPa	l/min	20	
Udløbsventil	ø mm	50/75	
Udløbshastighed	l/min	170	
Dampventil	DN	15	
Damptryk	kPa	300-600	
Signaler for automatisk sæbedosering		5	
Gulvbelastning			
Dynamisk kraftfrekvens	Hz	20.8	
Gulvbelastning ved maks. centrifugering	kN	1.8 ± 0.5	
Lydniveauer			
Lydeffekt/lydtryksniveau ved centrifugering*	dB(A)	73/58	
Lydeffekt/lydtryksniveau ved vask*	dB(A)	57/43	
Varmef afgivelse			
Procentdel af den installerede effekt		5	
Forsendelsesdata**			
Vægt	netto, kg	145	
Forsendelsesvolumen	m ³	0.82	
Tilbehør			
Stålsokkel		x	
Slangesæt til vand eller damp		x	
Frugopsamler		x	
Maskinmål i mm			
A Bredde		720	
B Dybde		720	
C Højde		1135	
D1		360	
D2		425	
E		1135	
F		835	
G		80	
H		1035	
I		215	
J		125	
K		1015	
L		915	
M		280	
N		100	
O		240	
1	Betjeningspanel	7	Genbrugsvand fra tank/pumpe eller tilførsel af flydende sæbe
2	Lågeåbning ø 310 mm	8	Afløb
3	Sæbeskuffe	9	Tilførsel af flydende sæbe
4	Koldt vand	10	Eltilslutning
5	Varmt vand	11	Tilslutning af damp
6	Koldt/varmt vand eller genbrugsvand med nettryk (valgmulighed)		

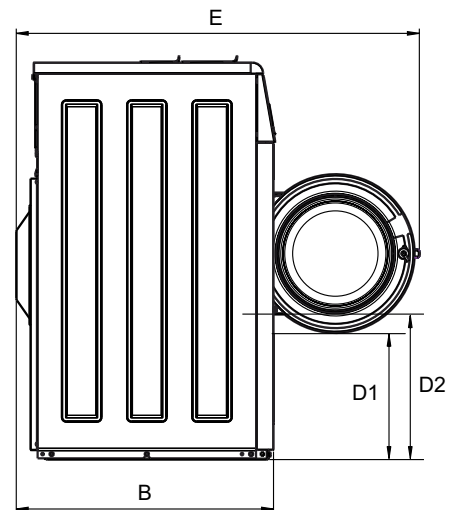
Front- og sidepaneler i sølvgrå og mørkeblå (farveprøver kan bestilles på delnummer 472998313).

* Lydeffektniveauer målt i overensstemmelse med ISO 60704.

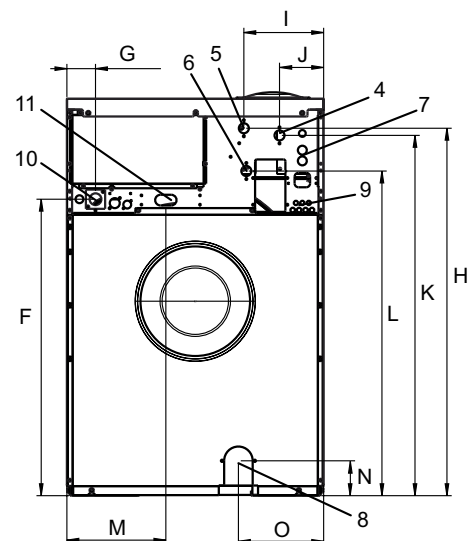
** Gennemsnitsdata. Emballeret vægt/forsendelsesvægt afhænger af konfigurationen. Kontakt logistikafdelingen for at få de nøjagtige mål.



Set forfra



Set fra siden



Set bagfra